

2018 FIA World Touring Car Cup

技 術 規 則

(2018 年 3 月 26 日付発行版仮訳)

目 次

技術規則

| 項 目 | (条項 No.) | Page |
|------------------------------|----------|------|
| 第 1 項 概論 | | 1 |
| 第 2 項 定義 | | 1 |
| 第 3 項 規定 | | 2 |
| 第 4 項 車体 | | 5 |
| 第 5 項 重量 | | 11 |
| 第 6 項 エンジン | | 12 |
| 第 7 項 燃料システム | | 14 |
| 第 8 項 電気装置 | | 16 |
| 第 9 項 トランスミッション | | 17 |
| 第 10 項 アクスル、サスペンションおよびステアリング | | 19 |
| 第 11 項 ブレーキ | | 21 |
| 第 12 項 ホイールとタイヤ | | 22 |
| 第 13 項 コクピット | | 22 |
| 第 14 項 安全装置 | | 23 |
| 第 15 項 安全構造体 | | 25 |
| 第 16 項 燃料 | | 25 |
| 第 17 項 終局条文 | | 25 |

FIA世界ツーリングカーカップ – FIA WTCR 2018年 技術規則

第1項 概論

WSC TCR技術規則第1条が適用される。

特に明記されていない限り、FIA付則J項の第251条、第252条および第253条が適用されるが、本技術規則およびFIA WTCR技術パスポートに規定されている条項が優先される。FIA付則J項の第255条および第263条も適宜言及される。

本規則によって明らかに認められていない改造はすべて禁止される。

許可された改造を実施することにより、許可されていない改造を伴う結果を生じてはならない。

第2項 定義

2.1 車体

付則J項第251条2.5.2を参照

一切の空気取り入れ口は車体の一部とみなされる。

2.2 シャシー（ボディシェル）

エンジン、トランスミッション、走行装置、電気システム、座席、制御系、車体などを取り付ける車両の本体。

2.3 量産品（部品）

基礎となる大規模量産車に取り付けられている通りの部品。立証責任は競技参加者にある。

2.4 オリジナル

WSC認定車に取り付けられている通りの、TCRテクニカルフォームに合致するもの。

2.5 最小重量

ドライバーが搭乗しない車両の重量で、消耗液体用タンク（燃料、ウインドスクリーン洗浄液、飲料水など）は空にし、その他のすべてのタンクは作業レベルに満たされる。

2.6 最小レーシング重量

義務付けられる装備（付則L項）を完全に装着したドライバーが搭乗した車両の最低重量で、競技中常にそれが遵守されていることが義務付けられる。最小レーシング重量は、パフォーマンスバランス（B o P）とサクセスバラスト割り当ての決定に従って変更できる。最小レーシング重量には、義務のない装備は含まない。

2.7 コクピット

搭乗者のために確保されている主構造の内部容積。その境界は、屋根、床、ドア、側面部分、ガラス張りの部分、および前後の隔壁（または後部座席の後面）によって規定される。

2.8 ターボチャージング

ターボチャージャーを使用して、燃焼室内の燃料／空気混合物の充填量を増加させる（通常の大気圧、吸入及び／又は排気システムにおけるラム効果及び動的効果によって引き起こされる重量を超える）。

2.9 配置

量産車に対して定義される場所：車両の中心線、車軸中心（中心線上のホイールベースの中央）、コクピット、荷室およびエンジン室関連して定義される。

- 2.10 位置**
量産車データ、例：車軸中心と車両の中心線などからの寸法によって定義される場所。位置評価には±5mmの公差が使用される。
- 2.11 テレメトリー**
走行する車両とピット、またはその車両のエントリーに關与する者との間のデータの伝送。
- 2.12 大規模量産**
自動車モデル、およびエンジン、ターボチャージャー、ウォータークーラー、インタークーラーなどの他の自動車に由来する部品の適格性について要求される最小生産は、連続する12ヶ月につき5000個である。
- 2.13 車両のモデル**
車体の同一構想及び同一の外観設計、エンジン及びホイールに機能するトランスミッションの同一機械構造によって区別できるファミリー（下記参照）および生産系列に属する、同一の車両すべてをいう。
- 2.14 車両のファミリー**
同一製造者の同じ生産系列に属する異なるシリーズモデル。
- 2.15 認証**
TCRテクニカルフォームは、WSCが認定したTCR車の公式文書である。
WSCの認定対象となる本技術規則に記載されている部品は、自由設計とは見なすことはできない。
- 2.16 OEM（相手先商標製品製造者）**
OEMは大規模生産された自動車の製造業者であり、オリジナルのスペアパーツの供給業者である。
- 2.17 参照部品、コンポーネントまたはユニット**
FIAに登録されている認証された部品、電子制御ユニットまたは集合体。テクニカルデリゲートに預けられ、その決定に従い、競技中いつでも競技車両に搭載することができる。
- 2.18 OEM部品**
OEMの大規模量産車からの通常販売されているコンポーネント。
- 2.19 FIA WTCRテクニカルパスポート**
単一のWTCR車に対しFIAによって発行された特有の文書で：
－ 本技術規則に従う、車両のモデルのすべての関連する技術情報を特徴付ける
－ 製造元のシャシー番号とFIA識別番号によって一台の車を一意に識別するもの。

第3項 規定

- 3.1 参加資格のある車**
WTCR車の資格基準：
各WTCR車は、FIA WTCRテクニカルパスポートの対象とならなければならない。
FIA WTCRテクニカルパスポートは、FIA WTCRワールドツーリングカーカップに参加した競技参加者がFIA技術部に申請しなければならない。ただし、要求されたモデルがWSCによって既に認定されており、有効なTCRテクニカルフォームを持っていることを条件とする。FIAは、FIA WTCRテクニカルパスポートを作成するための技術査察を要

求する。技術査察の日付と会場はF I Aの裁量により決められる。競技参加者は、製造者または公認チューナーの助けを借りることができる。

F I A WTCRテクニカルパスポートを取得するには、競技参加者は事前に以下の条件を満たす必要がある：

- － 正式にF I A WTCR ワールドツーリングカーカップにエントリーしている。
- － 自身の車のTCRテクニカルフォームを所有している。

F I A WTCRテクニカルパスポートは、本規則の年度にのみ有効である。

3.2 規則遵守

すべての車両は、本規則、F I A WTCRテクニカルパスポート、およびF I A通知および技術ブルテンに準拠していなければならない。疑わしい場合は、F I A WTCRテクニカルパスポートがTCRテクニカルフォームおよび本技術規則に優先する。

本規則に記載されていない部品はすべて、基本量産車または同じ製造者の別の生産モデルからのものでなければならず、製造モデルの製造者の部品カタログに対応し、いかなる改造も行うことはできない。

部品の適合性に疑問がある場合、テクニカルデリゲートは、詳細な説明なしに参照部品への交換を求めることができる。そのような処理操作のすべての費用は、競技参加者が負担する。

チームは、F I A技術スタッフに、要請のあり次第、車に関する次の情報を提供する：

- － チームのデータロガーからのデータ
- － チームのカメラからのビデオ映像
- － その他の技術文書

要求に応じて、製造者はF I A技術スタッフに車に関する技術情報を提供する。

F I AとWSCは、WTCR車に関するすべての情報を保管する権利を有する。

自身の車が競技会中に常にこの規則を完全に遵守していることを競技の車検員と競技審査委員会に保証することは、各競技参加者の義務である。

その構造が危険とみなされる車は、競技審査委員会によって排除される場合がある。

3.3 測定

すべての車両の測定は、競技規則または特別規則書に記載されている場所で平らな水平面に固定されて行われなければならない。

3.4 材料

チタンまたはマグネシウム合金、セラミックまたは風変りな材料、洗練された塗装は、量産の部品に使用されているか、または本規則によって明らかに認可されている場合を除き、認められない。

すべてのフレキシブルサポート（エンジン、トランスミッション、サブフレームなど）は、同じ機能寸法を持つより剛性の高いブラケットに置き換えることができる。本規則によって別段の定めがない限り、集合体の位置は変更できない。（認証）

外部の車体部品は、認定された特性（最小重量、機能的形状など）を遵守した材料を追加することによって修理することができる。このような運用には、テクニカルデリゲートの承認が必要である。

3.5 データロギング

車両には、以下のデータを提供する車両検査データロギングシステムが装備されていなければならない。

- － 4輪のスピード
- － エンジン回転数とタイミング
- － 縦方向加速度
- － 横方向加速度
- － スロットルペダルの位置
- － スロットルバルブの位置と他の制御要素
- － エンジンの負荷目標と供給されるエンジン負荷（スロットルバルブがスロットルペダルの

位置に追従しない場合)

- エンジンの水温
- マニホールド内の吸気温度
- ブースト圧力 (追加センサーによる監視)
- フロント&リアブレーキキャリパー圧力
- ラップトリガー
- ラムダ信号
- 点火角タイミング
- 噴射時間、開始時間および終了時間
- 噴射燃料圧力
- カムシャフトのタイミングと位置
- 可変タイミング位置
- GPS
- ステアリングホイールの角度
- 起動制御ボタン

F I A W T C Rテクニカルパスポートに定義されている車両検査データロガーの完全なシステムは、供給者の指示に従って設置および操作しなければならない。

収集されたデータはF I A / W S Cが自由に使用できる。

チームデータロガーの使用が許可される。チームは、チームデータロガーのデータにテクニカルデリゲートのアクセスをいつでも許可する。

車両検査データロガーをチームデータロガーとして使用することはできず、チームがアクセスすることはできない。

取り外し可能なメモリデバイスを備えたチームデータロガーは許可される。

以下のセンサーの使用は認められない：

- ピトー管
- タイヤ圧
- 走行面を含むタイヤ内外の温度
- 乗車高
- 慣性プラットフォーム
- タービン速度
- 燃焼圧力
- 無線データ伝送を利用したセンサー
- エンジントルクセンサー
- パワートレイン上のロードセル、走行装置およびサスペンションの取付点。

3.6 テレメトリー

テレメトリーの使用は禁止される。

3.7 運転補助装置

F I A W T C Rテクニカルパスポートに記載されていない限り、運転補助装置は認められない。

大規模生産エンジンマネジメントを使用するレースカーが運転補助装置なしで操作できない場合、当初のハードウェアおよびソフトウェアが維持されていることを条件に (配線の変更のみが許可される)、機械部品および電子制御ユニット【アンチロックブレーキシステム (ABS)、電子安定プログラム (ESP) およびトラクションコントロールシステム (TCS) は含まない】を含めた大規模生産のシステムを使用することができる。車内に着座しているドライ

バーが設定を変更することは認められない。システムの電源を切ったり、取り外したりすることもできる。

ピットスピードリミッターと起動制御（下記参照）は許可される。起動制御については、1つの追加のエンジンレブリミッターが許可される。そのレブリミッターは、ドライバーによって作動および停止され、起動制御フェーズ中は一定である。エンジン回転数、ホイール速度およびクラッチ作動を考慮するクローズドループ制御は認められない。

課された速度制限（ピット速度、バーチャルセーフティカー、速度制限のあるサーキット区画など）に対しては、他の一定のレブリミッターが許可される。

3.8 性能均衡化（B o P）

すべての製造者は、B o P評価のための数値モデルの定義のために、要求された特定の車両データを伝達しなければならない。

シーズンの間いつでも、B o Pのために修正され得るパラメータ：

- － 最小レーシング重量； 最大ペナルティ50kg； 最大重量削減30kg
- － 監視された電子コンポーネント（100%、95%および90%）によって実施されたエンジン性能レベル
- － 上記のエンジン性能レベルの間で実施されるより小さいブースト圧力段階
- － 最小乗車高

すべてのエンジン性能関連パラメータがエンジン速度に関連して監視される。

F I A / W S Cは、適切なB O Pを保証するためにさらなる措置を講じる権利を留保する。

3.9 F I A W T C Rテクニカルパスポートの提示と変更

各競技参加者は、各車両について、押印署名されたオリジナルのF I A W T C Rテクニカルパスポートを車両検査にて所有していなければならない。

テクニカルフォームの変更は、次の理由のためにのみシーズン中に許可される：

- － 安全性
- － 信頼性

第4項 車体

4.1 シャシー（認証）

本規則で許可されていない限り、シャシーを改造することはできない。

未使用の支持体の取り外しを含むすべてのシャシーの改造は、テクニカルフォームで認証されていなければならない。

以下の条件を遵守しなければならない：

- － 車体幅：最大1950mm
- － すべてのシャシーの変更は承認されなければならない。
- － 本規則によって別途規定されていない場合は、工具を使用して非可動要素を取り付けなければならない。
- － ホイールアーチの変更は、レースタイヤを収容する目的のためだけに許可される。
- － 前部隔壁は、ギアシフトコントロール、電気配線器（含複数）、ブレーキ配線、燃料配管および消火器配管の経路変更を除き、改造はできない。
- － マクファーソン・タレットは、当初の形状に従った局所的補強と、ストラット取り付け領域の補強のためのタレットと前部隔壁との接続としての金属リブまたはフィンを除き、改造できない。量産補強部および開口部は、ストラットを通すために構造強度を弱めることなく、局所的に再加工することができる。
- － 量産部品スポット溶接を代替または補強するシーム溶接が許可される。
- － シャシーまたはサブフレームを局所的に改造して排気システム、トランスミッションおよびサスペンションに空間距離を与えることが許可される。
- － 屋根の外板を一時的に取り外すことは、安全ケージの正しい設置をする目的でのみ許可さ

れる。

サブフレームはボディシェルの固定やサスペンション要素の取り付けのために改造することはできない。すべてのサブフレームの改造は承認されなければならない。未使用の支持体の補強および除去は許可される。

以下の条件の下で、部品および／または材料の追加によるシャシー／ボディシェルの懸架部品の強化が認められる：

補強部分／材料の形状は、当初部品と同様の形状を持ち、当初の部品の表面から測定して以下の最大厚さを有する補強されるべき部品表面に沿っていなければならない：

- － 鋼製部品の場合は4 mm。
- － アルミ合金部品の場合は1 2 mm。

強化リブは許されるが、中空セクションの構築は禁止される。

補強部品／材料は、補強以外の機能を有してはならない。

ギアシフトコントロールのための通過：局所的改造が許可される。

アンチロールバーの取り付けとベアリング：メインレールは、アンチロールバーベアリングを組み込むよう改造できる。アンチロールバーの新しい取付部は、他の機能を持っていてはならない。

ペダルボックスとマスターシリンダーの取付部：マスターシリンダーおよび／またはペダルボックスの固定ができるようにする以外の機能を持たない限り、改造が認められる。

ドライバーの座席を正しいドライバーの位置に設置するための、ドライバー側の中央トンネルおよび／またはフロア：

運転席側の中央トンネルおよび／またはフロアへの局所的改造は、本規則に従って義務付けられたレース用座席を正しく設置する以外の目的では認められない。

燃料タンクの付属品取り付けのための燃料タンク領域の上部パネル：燃料タンクの上にある領域の局所的な改造は、燃料タンク付属品を設置するための平らな面を作る以外のもので認められない。

4.1.1 ボンネットとトランクの蓋

工具を使用せずに開くことができなければならない。

保持スプリング（ヒンジではない）は取り外しても構わないが、車にはボンネットとトランクの蓋を開いた状態に保持するためのサポートがなければならない。

エンジンベイボンネットの開口部は、当初の一切の開口部を含めて1 0 5 0 c m²の最大表面まで認められるが、最大メッシュ表面が5 0 0 m m²の金網で覆われていなければならない。開口部のトリムは、外面から外側へ1 5 mm、内側へ5 0 mmを超えて突出しない限り、ボンネットに追加することができる。

トリムのための当初の量産ボンネットの切り抜きは、当初の切り抜き部を含めて最大2 3 5 0 c m²の全表面まで許される。量産内部補強材は、開口部ゾーン内で除去することができる。

4.1.2 ドア

量産ドアロック、ドアヒンジ、貫入防止バー、外部ドアハンドル、および運転席側ウィンドウリフターは、当初のまま動作する状態を維持する。

外側からのすべてのドア（オリジナルハンドル）を開くことができなければならない。フロントドアは内側からも開くことができなければならない。

後部ドアを内側から開くためのコントロールは外しても構わない。

他のサイドウィンドウリフターは取り外すことができるが、サイドウィンドウは所定の位置で

固定されなければならない、すべての動きから保護されなければならない。

ドアの防音材と装飾用ストリップの取り外しは許可される。
オリジナルの内側トリムパネルは、少なくとも1 mmの厚さのプラスチック（複合材料を含む）で置き換えられなければならない。
パネルは、ドア、そのハンドル、ロック、窓巻き取り機構を完全に覆わなければならない。

外部ミラー領域内にドライバー冷房用の空気取り入れ口が認められる。

4.1.3 エンジン&荷物室

防音、装飾、断熱用の素材および部品は取り外すことができる。

4.2 ウィンドスクリーンと窓

大規模量産のウィンドスクリーンの使用は許可される。
個別業者生産品の電気加熱ガラスのウィンドスクリーンの使用が許される。
参照部品と同じ形状の最小厚さ5.85 mmのプラスチック製ウィンドスクリーン（ポリカーボネートまたはPMMAは当初のガラスと同じ透明性を保証する）、は加熱の有無にかかわらず認められる。
プラスチック製ウィンドスクリーン用の貫入防止アーム（含複数）または支持具（含複数）を使用することができる。外面に最大4枚の保護用透明フィルムを追加することが認められる。

最小3.85 mmのプラスチック製リアウインドウが許される。

側面および後部ガラス窓の内面ならびにガラス製リアビューミラーの内面は、事故時にガラスの粉碎および飛び散りを避けるために、最大厚さ0.1 mmの無色透明のプラスチック安全フィルムで覆われていなければならない。それは、点検を容易にするような方法で取り付けなければならない。

4.3 外観

車体（ボディワーク）－全般
補助測定装置（無線、温度、圧力など）を使用するための最大3つの穴（最大直径12.5 mm）を使用できる。
競技中に装置を使用しない場合は、対応する穴を密閉して、車体の外観を元の状態に保たなければならない。

置き換えることができ、形状を変更できる唯一のボディパーツは次のとおり：

- － フロントバンパー；オリジナルの形状に似た形状が生産に先立って承認されなければならない。ダイブプレーンは許可されない。
- － ホイール後方のフロントフェンダー下縁は、フロントドアの底縁よりも高くはできない。形状は生産に先立って承認されていなければならない（ルーバーは許可されない）
- － サイドシル（これらは量産車に存在しない場合に追加できる）
- － リアホイールアーチ伸長部
- － リアアーチの伸長部に対応するリアドア隆起
- － 後部バンパー；オリジナルの形状に似た形状が生産に先立って承認されなければならない。
- － ホイールアーチライナー

前輪の後部に接する垂直面およびリアバンパーの最前点の後方に平坦な床部がないこと。フレームレール間のエンジンベイ保護パネル設置が許可される。

車体パネル間の接合部をテープで固定することはできない。フードとトランク蓋の当初の位置は変更できない。

エアジャッキの取り付け

エアジャッキのコネクターハウジングを作成するために、車体を最大面積 1 0 0 c m²に渡り改造することができる。

圧縮空気を供給するためのコネクターは、リアアクスル中心線の後方に配置されていなければならない。車体の表面から突出してはならない。

コックピットへのアクセスのための構造部品の変更のない屋根のハッチ設置が許可される。

4.4 空力装置

ウイングプロファイル、ブラケットおよびサイドプレート付きのリアウイング

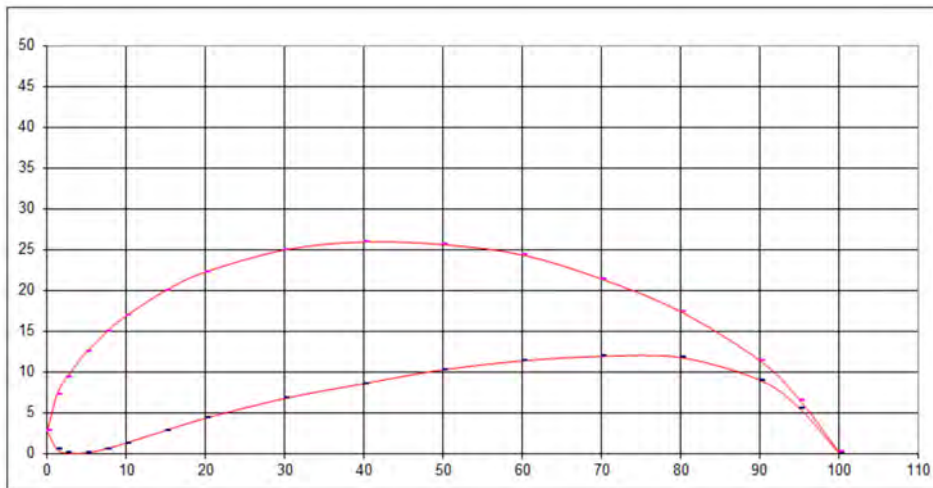
当初の車の装置は取り外されなければならない。次のもので構成された1つの義務付けリアウイングに交換しなければならない：

- ・ 1つのアルミニウム押し翼プロファイル（以下に定義されるプロファイルに対応するWSC交付）または
- ・ WSCリアウイングの寸法に正確に従って製造された特定部品
 - 材質：アルミニウムまたは繊維強化プラスチック
 - 製造図面は認証のために提供される
 - 精査治具が要求に応じて交付される。

リアウイングプロファイルの定義と寸法：

- － フラットプなしの調節可能な直線状の単一体
- － タイプBE 183-176 ±0.5mm
- － 翼弦=250±1mm
- － 幅=1380+0/-1mm
- － 後縁の厚さ=2mm±0.5mm

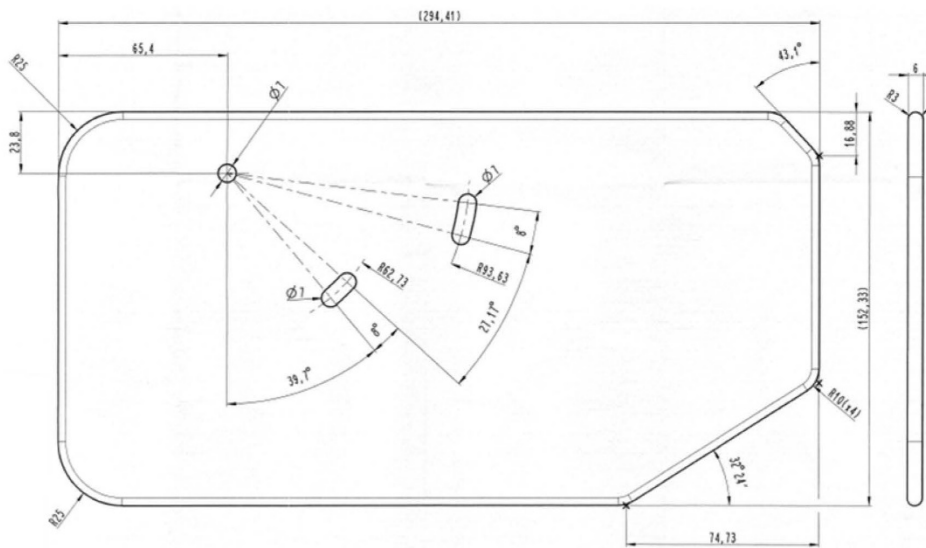
| Be 183-176 | | Ro = 2.69 Xo = 2.69 -Yo = 2.79 | | | | | | | | | | | | | | | |
|------------|------|------------------------------------|------|-------|-------|-------|-------|------|-------|-------|-------|-------|-------|-------|-------|------|-----|
| x % | 0 | 1.25 | 2.5 | 5 | 7.5 | 10 | 15 | 20 | 30 | 40 | 50 | 60 | 70 | 80 | 90 | 95 | 100 |
| -Yv | 2.79 | 0.53 | 0.07 | 0.1 | 0.62 | 1.32 | 2.86 | 4.35 | 6.79 | 8.8 | 10.02 | 11.4 | 11.95 | 11.8 | 9.03 | 5.58 | 0.1 |
| -Yo | 2.79 | 7.31 | 9.4 | 12.52 | 14.95 | 16.94 | 20.05 | 22.3 | 25.01 | 25.98 | 25.65 | 24.39 | 21.44 | 17.43 | 11.43 | 6.63 | 0.2 |



- ・ 2つのブラケット
 - ウイングプロファイル面に垂直な、取り外し可能な平坦な平面。
 - トランク蓋またはリアウインドウと、下部または上部ウイングプロファイル面に取り付けられる。
 - 両方の支持体の間および支持体とサイドプレートの間の横方向の最低距離=100mm。

FIA Sport - Technical Departmen © WSC-2018-2019 これらのFIA-WTCR技術規則は、WSCがそのすべての権利を有するTCR技術規則に基づいている。WSCは、WTCR - FIA世界ツーリングカーカップの組織を唯一の目的として、FIAと競技の公式プロモーターにライセンスを付与した。WSCはすべての権利を留保する。WSCの書面による許可なく、本書の全部または一部を複製または配布することは、禁止される。

前端は一定の半径で丸められていなければならない。
後縁は、最大20mm面取りすることができる（後端での最小厚さ=2mm）。



- ・ 2枚のサイドプレート； すべての端部が少なくともR3mmで丸められる。
 - － プロファイルの中心線に垂直な取り外し可能な平坦な連続面。
 - － サイドプレートは、ウイングプロファイルに対して回転させることができる。
 - － この装置は、剛性があり、空気（溝、穴、開口部など）の侵入の可能性がないものでなければならない。
 - － 材質：アルミ、プラスチック

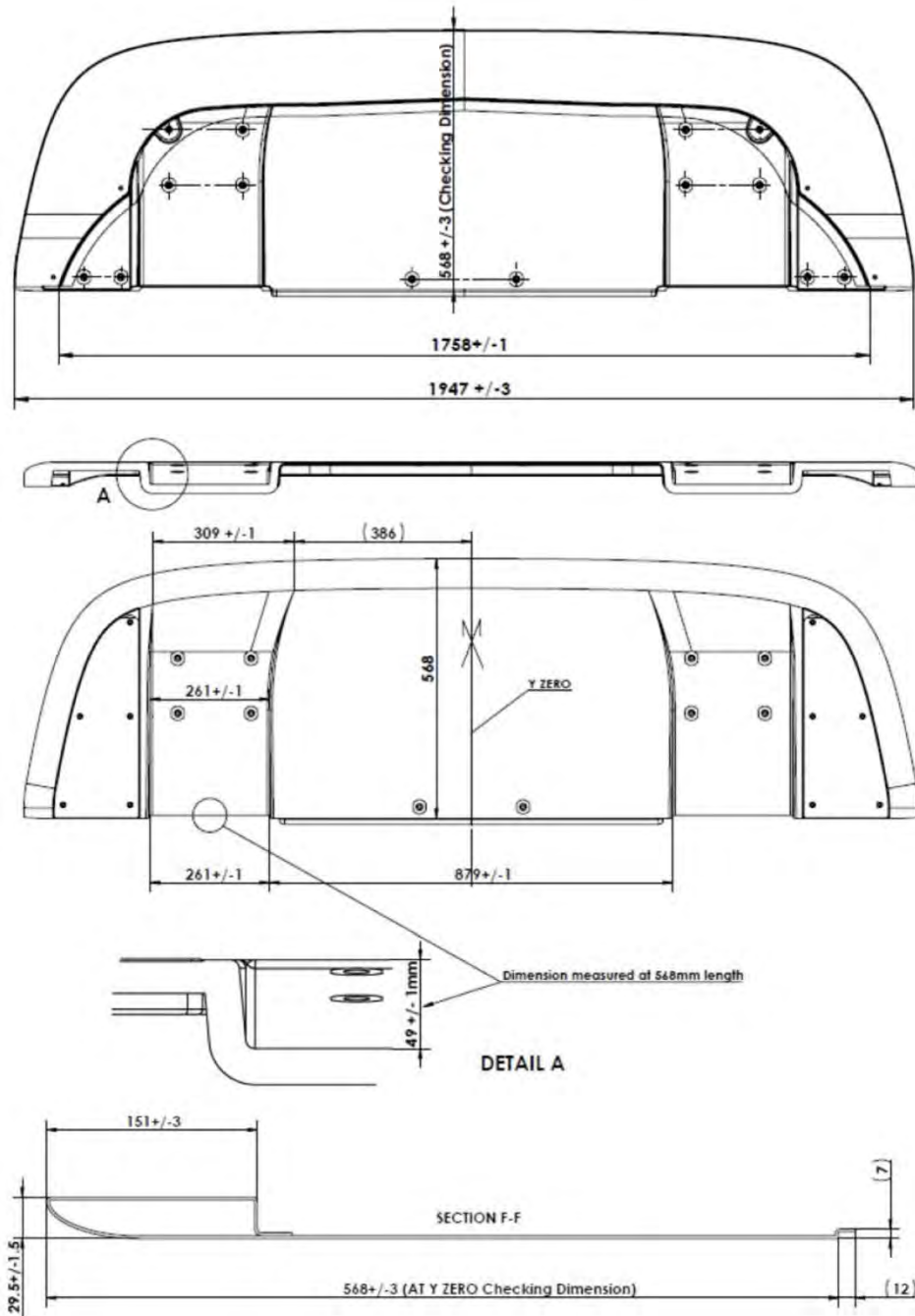
リアウイングの要素は、次の制限を超えて配置できない：

- X＝後軸中心線から1050mm。
- Z＝屋根の最高点。

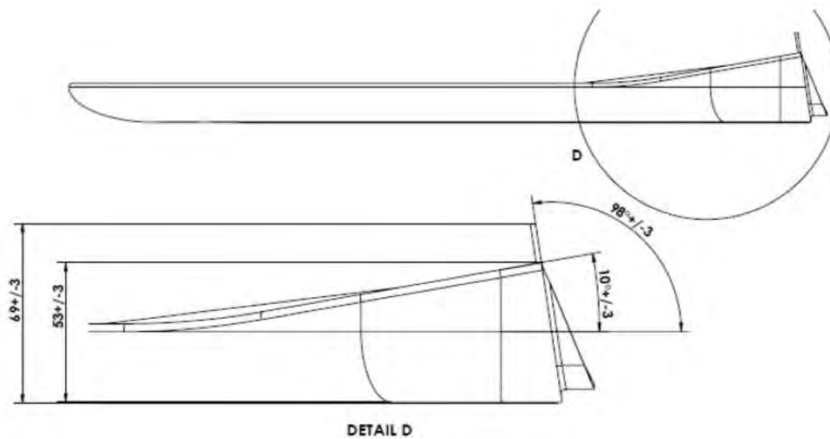
フロントスプリッター：

- ・ WSC CADモデル（下図参照）、フロントスプリッターの寸法（長さ、幅、および角度、前部オーバーハング、垂直投影、空気流にさらされる領域の部分）に正確に従い製作された部品
- ・ フロントオーバーハングが大きい車では、「x」に横方向の延長が許可される（「y」では最大50mm）
- ・ フロントスプリッター上でスプリッターの輪郭垂直投影とバンパー固定接触領域間の距離が次のように制限されている：
 - 中間領域（ $y = \pm 400$ mm）では、35～85mmの間となる。
 - 外側の $y = \pm 400$ mmは最大210mmに制限される。
 - ホイールアーチへの移行領域で最大45mmに制限される。
- ・ バンパーがカバーするエリアのレイアウトは自由である。
- ・ ホイールアーチの隣接部分（詳細D）は平坦のままとする。
- ・ 製作図面が認証のために提供される。
- ・ 外部輪郭、先端および下面の精査治具が要求に応じて提供される。

$y = 0$ でフロントスプリッターの最前縁はバンパーの輪郭を垂直投影で最大35mm突き出す。



<図内>
 チェック寸法、長さ568mmで計測された寸法、詳細A、セクションF-F、Y=0チェック寸法、詳細D



フロントスプリッターのブラケットのデザインは自由。

リアバンパーに含まれるリアディフューザー：

- ・リアアクスル中心線から最低380mm後方の垂直平面とバンパーの垂直投影との間の単一平面
- ・排気エンドパイプ（含複数）に中空部が許される
- ・最大幅：1650mm
- ・ドアの下端までの最大傾き：25°
- ・ディフューザ上の空気循環がないこと

グラウンドクリアランスを減らす大量生産の柔軟なスカートを取り外すことができる。グラウンドクリアランスチェックでは、これらの部品を車体として考慮する。

4.5 内装

ダッシュボードトリム；センターコンソール

ダッシュボードの下にあり、その一部ではないトリムは取り外すことができる。センターコンソールの一部を取り外すことが許される。

ダッシュボード

- － 全体的な形状、外観、取り付けポイントおよび位置は、量産部品と同様のままでなければならない。
- － 熱可塑性プラスチックまたは繊維ガラスのプラスチック材料は自由。
- － 最小重量：ダクトおよび固定要素を含む2kg。

計器

ディスプレイとインジケータは、ダッシュボードやステアリングコラムに自由に取り付けできる。据え付けはドライバーの視界や安全を妨げてはならない。

スイッチ

標準的なスイッチは、異なる設計のスイッチ（頑丈で信頼性の高い）に置き換えることができ、ダッシュボード上またはセンターコンソール上の異なる位置に取り付けることができる。これに起因する開口部はすべてカバーしなければならない。

量産ペダルボックス：量産プラスチック部品を金属ペダルに置き換えできる。新しいマスターシリンダーおよびエンジンベイ内の新しい配置を使用することができる。

市販のカタログ掲載のコックピット内のペダルボックス（吊り下げ式またはフロア式）およびマスターシリンダー：マスターシリンダーおよび／またはペダルボックスの取付け固定ができるようにする以外の機能を持たないことを条件に改造が認められる。

第5項 重量

5.1 最小レーシング重量

競技会期間中のいかなる条件においても59%のフロントアクスル最小荷重比が遵守される。最小レーシング重量には、ドライバー冷房装備、チームカメラ、無線などの非義務的な項目は含まれない。

5.2 バラスト、サクセスバラスト

サクセスバラストを含むバラストは、金属板またはブロックから作られなければならない、コックピットおよび／またはトランク内に固定しなければならない。

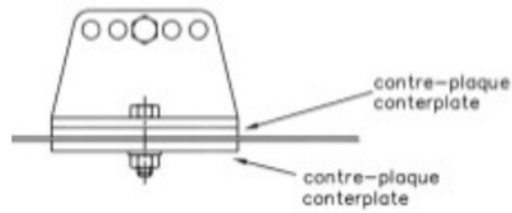
バラストで車の重量を完成することが許可される。

金属製のブロックまたはプレートは、シールを貼付けることができるよう、工具を用いて固定しなければならない。

バラストは、次の図面の原則に従って、カウンタープレートを使用して、最低直径8mmの少なくとも8.8クラスのボルトでボディシェル／シャシーに取り付けなければならない。

ボディシェル／シャシーと当て板との最小接触面積は、各固定点ごとに40cm²である。

可動式バラストシステムは禁止される。



バラストとサクセスバラストは、車検時に宣言される。サクセスバラストをマークしなければならない。別々に取り外すことが可能でなければならない。

バラスト固定システムは、テクニカルデリゲートがボルトを封印することができるようではない。バラストはその除去のために工具が必要であるように設計されなければならない。

5.3 液体

重量は、タンク内の液体の残量と共に競技中にいつでもチェックすることができるが、予選およびレース後は、計量前にすべての車両の消耗液体類を空にすることができる。

第6項 エンジン

6.1 エンジン一般

— スパークプラグの銘柄と種類は自由。

エンジンの位置：；クランクシャフトの軸は、 $R = 20\text{ mm}$ のシリンダー内で移動できる。

製造者により封印されたエンジンのみがFIA WTCR競技会に使用の資格を有する。

エンジンはテクニカルデリゲートによりオイルサンプとシリンダヘッドカバーを封印する可能性を有する。

吸気パイプ内やインタークーラーの前に氷や他の冷却装置を置くことは認められない。

6.2 エンジンの冷却

インタークーラー

別のOEMの量産インタークーラー（最大コア容量8リットル）を使用することができる。

空気ダクト：空気入口とインタークーラーコアとの間は自由

車体の改造をしなければブラケットおよび位置は自由。エアホースと水管は自由。

水冷

ラジエーター：ラジエーターが車体（下記例外を参照）、ブラケット、ウォーターホース、水管は自由で、改造なく量産車の場所に取り付けられていれば、量産部品は自由。

サーモスタット：自由。使用は任意。

ラジエーター冷却用電気&機械式ファン：自由

空気ダクト：空気入口とクーラーコアの間で自由

エンジンオイル冷却

使用されるオイルクーラー（空気/オイルラジエーターまたは水/オイル熱交換器）のタイプとその接続は自由である。車体の変更は許可されない。部品は車体の外周範囲内の安全な位置に配置されなければならない。

フロントバンパーのグリルにテープを貼ってエンジンクーラー温度を調整することが認められる（車の外装色）。

周囲空気のみが放熱のために使用できる。

6.3 潤滑

以下が認められる：

- － 蓄圧器
- － 量産のオイルウェットサンプル内のバッフラーおよびディフレクター；エンジンプロック上とオイルサンプル上のオイルサンプルガasketの面間の距離は6 mm以上に増やすことができない。

潤滑システムが開放型サンプルブリーザを含む場合、オイルがキャッチタンクに流入するように装備されなければならない。(付則J項第255条 5. 1. 14)

6.4 エンジンコントロールユニット

エンジンECU（電子制御ユニット）、エンジン制御ソフトウェア、センサー、エンジン配線器の選択は自由。

ソフトウェアとすべてのデータセットは凍結されており、上書きすることはできない。ECUボックスは製造業者によって密封され、不正操作を防止するためにソフトウェアとパラメータを変更するためのアクセスが閉じられる。

製造業者は、B o P目的のために定義されたすべての登録エンジン性能レベルについて、WTCRへの自身の車の参加期間中、テクニカルデリゲートからの要求に応じてエンジン電子制御ユニット（ECU）を無料で預託する。

テクニカルデリゲートは競技参加者に対し、製造者によりFIA/WSCに登録されている参照ユニットを使用することをいつでも義務付けることができる。

認定されたセンサーの不正操作、改造、または接続を切ることは禁止される。競技参加者は、センサー信号の品質に責任を負う。

認定されたすべてのエンジン性能レベルのソフトウェアおよびマップは凍結されており、変更することはできない。

テクニカルデリゲートがエンジン制御ソフトウェアを監視できるように、各製造業者はソフトウェアツール（無償で、必要な複製数とライセンス数に制限なく）を提供しなければならない。車両にインストールされている間にエンジン制御ユニットにアクセスするために必要なインターフェイスケーブルは、参加しているすべての競技参加者がテクニカルデリゲートに無料で提供しなければならない。

エンジンコントロールソフトウェアとデータセットは製造者によってテクニカルデリゲートにバイナリ形式で提供されなければならない。

ソフトウェアツールの最小機能は次のとおり：

- ・ プログラムソフトウェアとデータセットのアップロード/ダウンロード
- ・ プログラムソフトウェアとデータセットのアップロード後のチェックサムを計算する

6.5 吸気システム

バンパーの外面上に突出しないフロントバンパーの1つの補助開口を作ることができる。

最大ブースト圧力は、B o Pテスト中に定義される。ブーストモニタリングはピークを平滑化し、シフトアップの不一致を排除するように定義される。

エアフィルタハウジングおよびエアフィルタの要素はカタログ部品に置き換えることができ

る。エアフィルタハウジングへの空気供給パイプとフィルタハウジングからターボへの空気供給パイプは自由。

ターボチャージャーが排気マニホールドに組み込まれている場合は、インペラーを交換することができる。

ターボチャージャーは封印することができなければならない。

インレットマニホールドとエキゾーストマニホールドとの間に新鮮な空気の接続パイプがあってはならない。

汚染防止空気循環部品を取り外し、接続ポートを閉じなければならない。

6.6 排気

排気システムは、ターボチャージャーとその調整システムの下流に自由に配置される。それは F I A 公認の触媒コンバータ (F I A リスト No. 8) に適合し、公称肉厚は最小 1.2 mm で、後部バンパーの下の車の後部に出口を有する。

異なるターボチャージャーが認定されている場合、これとエキゾーストマニホールドの間にアダプターを使用することができる。

音量は、F I A 騒音測定方法に準拠して測定し、6000 rpm で 110 dB (A) を超えてはならない。

製造業者は、低騒音サーキット用に 1 つのオプション排気マフラーシステムを申請することができる。

6.7 フライホイールアセンブリ

フライホイール：量産部品であるか以下の条件に従い改造されたもの：

- － フライホイールは、交換用クラッチ搭載を可能にするためだけに再製造できる。
- － 最小重量 6 kg (ファスナーなし)
- － 鋼鉄の単一のブロックから機械加工される (減量ボア、ポケットまたは切り欠きなし)
- － スターターギアの寸法は同じか大きくななければならない。

第 7 項 燃料システム

7.1 燃料タンク

燃料セル、充填および換気システムは、耐火性および防液性の保護装置によってコックピットから分離され、認証されなければならない。

車載の燃料総量は最大で 100 リットル。

設計は実装前に承認されなければならない。

外部給油を使用することができる (第 253 条)。

フィルターネックを備えた燃料タンクには、F I A 公認の逆流防止弁が義務付けられる (付則 J 項第 253 条 14.5)。

車内搭載の燃料タンクフィルターは、耐火性の防液性の防火壁で保護されていなければならない。

F I A FT 3 - 1 9 9 9、FT 3. 5またはFT 5（テクニカルリストNo. 1）に従った安全燃料タンクの使用が義務付けられる。それらは以下のオプション a）と b）に従って使用することができる：

- a) 以下の条件を満たすF I A安全燃料セル：
- － F I A / F T 3 1 9 9 9、F T 3. 5またはF T 5で公認
 - － 付則J項第253条14の規定に従う。
 - － 燃料タンクは、密閉性の耐燃性かつ防水性の低部（外部）ハウジングに收容されていなければならない、そのハウジングはボディシェルと接触している表面を除き、全ての表面の衝撃吸収構造体を含みその他の機械的機能をもっていない。
 - － 衝撃吸収構造体は、 $18\text{ N} / \text{cm}^2$ の最小衝撃強度の耐火性のコアを用いたハニカムサンドイッチ構造でなければならない。サンドイッチ構造は、 1.5 mm の厚さの2つの板を含み、最小 $225\text{ N} / \text{mm}^2$ の引っ張り強度を有し、最低厚さは 10 mm でなければならない。
 - － 安全ケージ内に位置し、後輪の中心線の前方で、車の縦軸を通る垂直面から 65 cm 以内。
 - － 燃料セルカバーの最も低い表面は、量産燃料セルと同様の面積および位置を車内に有すること。
 - － 燃料セルのカバーを含む残りの部分は、量産燃料セルの最下部表面より 40 mm 以上高くななければならない。
 - － 排気管のための単純なトンネル（燃料セルを通じ閉口なし）が可能。
 - － 燃料セルの最も低い（外部）表面のカバーを含むレベルは、量産燃料セルの最も低い表面のレベルを尊重しなければならない。
 - － コックピット内の補助燃料セル容積の設置専用の当初の燃料セル室の上方で、フロアパン切り抜きが許可される。構造パネルを切断または改造することはできない。
 - － 上部（内部）ハウジングは、ボディシェルにボルト止めまたは溶接された最小公称厚さ 1.5 mm の軟鋼であってよく、または下部ハウジングと同様の特性を有する衝撃吸収構造体であってよい。
 - － F I A第253-65図に従って設置されたM8グレードの8.8ボルトで少なくとも6か所の固定点を使用して、ボディシェルへの燃料セルハウジングの固定が行われる。事前に承認され、認定されている場合は、同等な剛性を有する固定システムを使用することができる。主燃料セルの上部で、この規定に対応するハウジングに取り付けられた追加燃料セル（FT 3 1 9 9 9、FT 3. 5またはFT 5）を最大燃料総量まで使用することができる。
- b) F I A認定の製造業者（F I A FT 3 1 9 9 9、FT 3. 5またはFT 5）カタログからの長方形のF I A安全燃料セルを使用することも可能である。
燃料セルは次のように取り付けなければならない：
- － セーフティケージ内に配置。
 - － 後輪中心線より前方。
 - － 運転席の背もたれの最も後ろの点に接する垂直面の後ろ。
 - － 車の縦方向軸を通る垂直面から 65 cm 以内。
 - － ボディシェルにボルトで固定あるいは溶接された最小公称厚さ 1.5 mm の加工された軟鋼ペーン（ハウジング）内に取り付け。またはボディシェルにボルト止めされた本条項 a）に対応するハウジング内に配置。ハウジングは燃料タンクの形状に沿い、その他の機能を有さない。
 - － フロアパンの切り抜きは許可される。
 - － タンクペーンの下面が路面上 100 mm 以上であること。（ 80 mm の乗車高で測定）。
 - － ボディシェルにボルト止めまたは溶接された最小公称厚さ 1.5 mm の燃料セルカバー（防火壁）
 - － 主燃料セル上部で、この規定に対応するハウジング内に取り付けられた追加燃料セル（FT 3 1 9 9 9、FT 3. 5またはFT 5）を最大燃料総量まで使用することができる。
 - － ボルト締め（燃料セルハウジングまたはカバー）の場合、最小M6 8.8ボルトを最大2

00 mmの間隔を開けて使用しなければならない。異なるデザインは実装前に承認されなければならない。

7.2 燃料回路

燃料ライン：

量産燃料ラインはコックピットの外で使用することができる。保護は付則J項第253条3.1に対応する。

その他の燃料ラインは、付則J項の第253条3の規定に対応しなければならない。

付則J項第253条3の規定が尊重されている限り、設置は自由。

燃料サンプリングコネクタ

車両にはそのエンジン室内で、燃料高圧ポンプ直前の燃料供給ラインに、燃料サンプリング用のFIA認定自動閉鎖コネクタ（テクニカルリストNo. 5）を取り付けなければならない。競技参加者は、テクニカルデリゲートの要求のあり次第、このコネクタへの接続ホースを提供する。

7.3 電気燃料ポンプ

エンジンが停止すると、すべての電動燃料ポンプが停止しなければならない。

第8項 電気装置

8.1 ウィンドスクリーン用ワイパー

いかなる量産ワイパーモーターシステムも、ドライバーの前で直接スクリーンを清掃するために、少なくとも1つの当初の作動するワイパーブレードとともに使用することができる。

ウィンドスクリーンウォッシャータンクは改造（位置は自由）または取り外すことができる。完全なリアウインドワイパーとウォッシャーシステムは取り外すことができる。

8.2 エンジンスターター

量産のスターターが取り付けられ、競技の間常に作動する状態でなければならない。

ドライバーは、正常に着座した状態でスターターを操作できなければならない。

製造者は代替のOEMスターターを申請することができる。

8.3 照明器具

8.3.1 外部の照明器具は、ヘッドライト、前後方向指示器、ストップライト、雨灯（8.3.2項参照）、および後部テールランプの機能を少なくとも備えていなければならない、競技の間常に作動する状態でなければならない。

他の灯火の外表面や外観は変更できないが、内側の要素は取り除くことができる。自由であるフェンダーインジケータは例外とする。

8.3.2 雨灯：

レインライトの取付けが義務付けられる。

以下の手配を利用することができる：

- － テールゲート、トランク蓋にある、または車の中心線に置かれた第3ブレーキライトを取り替える1つのFIA認定ユニット（テクニカルリストNo. 19）。
- － 量産のフォグライト（含複数）と組み合わせた、量産第3ブレーキライト。

8.4 スターターバッテリー

ドライスターターバッテリーを1つのみ使用できる。

タイプ：認定済み（リチウムイオンまたは他の風変りなタイプは受け付けられない）

容量：自由

銘柄：認定された容量、配置、保護、および固定が使用されている限り、自由。

配置：量産の配置、トランク、あるいはコックピット内。コックピット内の場合は、運転席の最後端点に垂直で横方向の接平面の後ろ、または後部同乗者の足元空間に配置しなければならない。

固定：バッテリーが量産の位置から移動している場合、付則 J 項第 2 5 5 条 5. 8. 3 が適用される。

絶縁カバー：端子は絶縁カバーで電氣的に保護しなければならない。

車両に搭載されたバッテリーのエネルギーでエンジンを始動させることが常に可能でなければならない。

8.5 電気配線器（エンジン、車&データロガー）

量産またはレース用の配線器。

第9項 トランスミッション

9.1 トランスミッションシステム

テクニカルデリゲートは、パドルシフトおよび／または電子式または空気圧式の制御を備えた動力式クラッチが装備されている車両については、F I A に製造者によって登録されている参照ユニット（含複数）を競技で競技参加者が使用することをいつでも義務付けることができる。

9.2 クラッチ

クラッチは、大規模量産品でなければならない、次の条件の下で認証されていなければならない。

- － レースカタログ圧着タイプ多板焼結セラミック
- － 最小ディスク直径 1 8 3 mm (7 1/4 インチ)
- － ドライバーの足により液圧または機械的に作動するクラッチ制御システム
- － クラッチリリースベアリングは自由（カタログ部品）。

9.3 ギアボックス

量産モデルまたは同じグループの別の車両からの量産ギアボックスを使用することができる。後者の場合、エンジンおよびギヤボックスブラケットへのギアボックスアダプタを使用することができる。

量産ギアボックスは、次の条件の下で認定され使用される：

- － 量産比
- － エンジンが作動している間、および車両が停止している間にドライバーがいつでも選択できる 1 つの後進ギア
- － すべてのギアは、掛かることができなければならない、正常に作動していなければならない。
- － ギアチェンジは、機械的に行うか、パドルシフト（アフターマーケットまたはカタログ部品）を使用して行わなければならない。
- － シフトのためにエンジン制御への干渉が認められる（イグニッションカットまたはパワーダウン）
- － それぞれの個々のギアチェンジは、個別に行われ、ドライバーによってのみ開始され、要求されなければならない。

カタログ（アフターマーケット）部品を使用した量産ギアボックスにパドルシフトの使用が認定される場合がある。ギヤボックスコントロールユニットは封印され、いつでもテクニカルデリゲートにより参照パーツに交換することができる。認定された操作データを変更することは許されない。製造業者は W T C R に自己の車を参加させている間、トランスミッション電子制御ユニット（E C U）（含複数）をテクニカルデリゲートに無料で提供する。

1組のレシオのレーシングシーケンシャルギアボックスは、次の条件で認定できる：

- － 最大6つの前進ギア
- － エンジンが作動している間、および車両が停止している間にドライバーがいつでも選択できる1つの後進ギア
- － すべてのギアは、掛かることができなければならない、正常に作動していなければならない。
- － ギアチェンジは、機械的に行うか、パドルシフト（カタログ部品）を使用して行わなければならない。
- － シフトのためにエンジン制御への干渉が認められる（イグニッションカットまたはパワーダウン）
- － それぞれの個々のギアチェンジは、個別に行われ、ドライバーによってのみ開始され、要求されなければならない。
- － 複数のギアペアがいつでもドライブトレインに接続できるようにするシステムは禁止される。
- － 瞬間的なギアシフトは禁止される。
- － ギアシフトは、現在のドグギアの噛み合いの抜き取りに続き、目標ドグギアへの噛み合いが行われる、明らかな連続的作用でなければならない。
- － ドグギアは、その位置がトルクを伝達できない場合に抜き取られたものとみなされる。
- － カタログのリミテッドスリップディファレンシャル

カタログ部品（ポンプ、フィルター、クーラー、ライン、サーモスタットなど）を使用した新しいギアボックス冷却が認定される場合がある。量産ギアボックス冷却はそのまま使用できる。改造された量産ギアボックス冷却も認定されなければならない。

各車両は、宣言されたトランスミッションを維持しなければならない。

9.4 ファイナルドライブ

ファイナルドライブは、プロダクションでもオーダーメイドでもかまわない。

カタログの部品（ポンプ、フィルター、クーラー、ライン、サーモスタットなど）を使用したファイナルドライブの冷却が認定される場合がある。

9.5 リミテッドスリップディファレンシャル

大規模生産のリミテッドスリップディファレンシャルは量産ギアボックスで量産パラメータを伴って使用することができるが、運転中に設定を変更することはできない。

量産ギアボックスに取り付けられた量産ディファレンシャルは、駆動ユニットハウジング内にてカタログの機械式リミテッドスリップディファレンシャルによって置き換えられてもよい。

量産ハウジングの内部から材料を除去することが許される。ハウジングを認定された標準ハウジングとして明確に認識することが常に可能でなければならない。

金属摩擦板とディスクの使用は義務付けられる（カーボン摩擦板/ディスクまたはCFRP板部品は使用できない）。

9.6 ドライブシャフト

ホイール側のジョイントの原理はオリジナルでなければならない。

ドライブシャフトの長さは自由。

第10項 アクスル、サスペンションおよびステアリング

10.1 一般

ホイールベース：レース車の公称ホイールベースは、オリジナル車両の公称ホイールベース+60mmを超えてはならず、次の制約を伴う：

- － ホイールは、最大30mmだけその端に向かって（すなわち前輪は正面に向かって）移動することができる。
- － この測定は、ボディシールの基準点から行わなければならない。
- － レースカーホイールベースの公差=±10mm

前後のオーバーハング

- － フロント：フロントバンパーとフロントスプリッターの位置で定義される。
- － リア：リアバンパー位置で定義される。
- － これらの測定は、ボディシール上の基準点から行われなければならない。

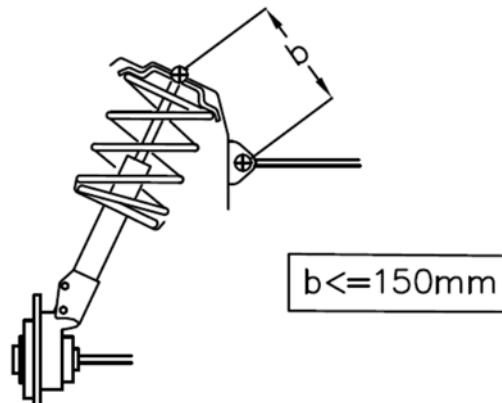
新しいサスペンションピックアップポイントのためのシャシーの変更はできない

- － 新しいピックアップポイントの位置は自由。最大±20mmの全方向調整
- － サスペンション要素用のボルト付きブラケットは自由

補強バーは、車両の縦方向中心線の両側の同軸のボディシールに対するマクファーソンの上部取り付け点に取り付けることができる。

マクファーソンの上部取り付け点とバーの固定点との間の距離は、バーが安全ケージと共に公認された横方向のストラットでない限り、150mmを超えてはならない（図255-4）。

補強バーは取り外し可能でなければならない。



取付ブラケットは、ボディシールに溶接またはボルト止めすることができる。

ボルト締めの場合、各側に最大3個の穴（最大直径10.5mm）が認められる。

補強バーは、ボディシールまたは機械部品の他の場所に取り付けてはならない。

10.2 ホイールハブとベアリング

ホイールハブは、より強い量産ホイールベアリングを使用できるよう、同様のホイール固定（固定点の数、同じボルトPCDおよびネジ山）を使用して再加工することができる。量産ホイールハブを使用することができる。

10.3 ベアリング、サイレントブロック、ゴムベアリング

サスペンションアーム上の量産ベアリングは、ユニボールまたはブッシュベアリングに置き換えることができる。接触形ローラーベアリングの使用は認められない。

10.4 フロントウィッシュボーン／アップライト／ストラット

ウィッシュボーン／アップライト／ストラット上およびシャシー／サブフレーム上の作動原理

およびピボット点の数を維持しなければならない。部品は自由。
ダブルウィッシュボーンアクスルは、三角コントロールアームアクスルに変更することができる。

10.5 リアサスペンション

量産サスペンション部品を、強化または修正することができる。サスペンションアームは新しい部品で置き換えることができる。

ツイストビームは、同じ外部のピボット点を維持し、シャシーに2つの追加ポイントを追加して、ダブルトレーリングアームに変更することができる。

10.6 アンチロールバー

鉄系材料から作られたアンチロールバー、それらのベアリングおよびその作動は自由。調整可能なレバーアーム（回転刃なし）は、コクピットから調整することなく使用できる。

量産のアクスルがアンチロールバーに適合しない場合は、追加することができる。

アンチロールバーは取り外されていて構わないが、車内に残されていなければならない。

10.7 スプリング

円筒形のリニアスチールスプリングは自由。1つのヘルパーと1つのサスペンションスプリングの組み合わせが認められる。

スプリングシートは自由。

バンパーストップとパッカーは自由。

10.8 最小乗車高

競技会期間中、常に最小乗車高を遵守しなければならない。

最小乗車高のチェックのために、タイヤの圧力は1.5バール未満となってはならない。

最小乗車高：80 mm。

10.9 ショックアブソーバー

商用油圧2ウェイ調整可能ショックアブソーバーのみが認められる。

慣性ショックアブソーバと回転接触ベアリングは禁止される。

10.10 ステアリング

ステアリングロックを外し、コラム調整システムを工具でロックしなければならない。ステアリングコラムブラケットを交換することができる。新しいブラケットは、シャシーまたは安全ケージに接続することができる。

カタログのクローズドステアリングホイールが使用できる。ステアリングホイールのディスプレイ、スイッチ、およびコントロールライトの取り付けは、ステアリングホイールの供給業者が提供する場合は許可される。

新しいステアリングラックを認証することができる。新しいすべての構成部品は、レース使用と部品のマッチングのために最小限の改造を加えた、OEM大規模量産由来のものでなければならない。（由来は証明されなければならない）。シャシー防火壁は、ステアリングコラムの新しい経路に適応するように局所的に変更することができる。ステアリングコラムは、新しい

ステアリングラックスプラインに適合するように修正することができる。

ステアリングホイールにはクイックリリースシステムの取り付けがなければならない。

10.11 パワーステアリング

自動可変ステアリングを装備した車両の場合、テクニカルデリゲートはいつでも、競技参加者に対して製造業者がFIAに登録した参照ユニットの使用を義務付けることができる。

別のステアリングラックを使用する場合は、OEMの大規模量産品由来の部品と共に対応品支援の原則を使用することができる。

第11項 ブレーキ

11.1 一般

マスターシリンダー（含複数）は自由。型式と銘柄は認定される。

最大ブレーキ直径380mm（幅は自由）。認定された直径とベルスチールブレーキディスク（セラミックコーティングは不可）

フロントキャリパー最大6ピストン

リアキャリパー最大2ピストン

ブレーキキャリパーは、80Gpa以下の弾性率を持つアルミニウム材で作られていなければならない。

単純なブレーキ作業再分割システム（含複数）（油圧式または／および機械式）が許可される。

11.2 ブレーキ液タンク

ブレーキおよびクラッチ液タンクはエンジンベイに固定される。ブレーキ液ホースはコックピットを通過できる。

11.3 ブレーキ冷却

ダクトは、スチールまたはアルミシート、フレキシブルホース、または複合材料で作られていてもよい。

車体内の認定された孔を使用して、冷却空気をブレーキに送ることができる。

車体の認定された孔へのエアダクトの接続は自由。

フロントバンパーの2つの補足的な開口部は、その他の機能を持つことなく形成できる：

- － バンパーへの接続部は最大100mmの内径を持ち、バンパー形状へ最大半径10mmまでの移行部半径を持つバンパーの外表面より15mm以上突出しない。
- － 円形バージョンの場合は公称直径100mmの最大内寸法を伴う、または非円形バージョンの場合は対応する内部面積を持つ、柔軟性のあるまたは強固なエアダクトを使用できる。

ブレーキディスク冷却：

ダクトは空気をブレーキディスクとブレーキディスクベルの内面に向けて流さなければならず、ディスクの直径より大きくしてはならない。

ブレーキキャリパー冷却：

ダクトはその周りに最大20mmまでキャリパーを包むことができる。

ブレーキ温度を調節するための外部空気取り入れ口にテープを貼ることが認められる（車外装色）。

11.4 パーキングブレーキ

ブレーキシステムに作用するパーキングブレーキ（トランスミッション上ではない）は必須である。

量産のパーキングブレーキは取り外すか、中間システムなしでドライバーが手動で操作する油圧バルブまたはマスターシリンダーに交換することができる。

第12項 ホイールとタイヤ

12.1 一般

タイヤ内に圧力をかけずに車両を走行させるシステムは禁止される。
圧力および温度センサーは禁止される。

12.2 寸法

ホイール：

- － 4輪の寸法：同一
- － リムの最大寸法：10" x 18"（幅 x 直径）
- － コンプリートホイール：最大幅：2 barsで280mm
- － 内側と外側のリムエッジの直径は、±2.0mmの公差で同一でなければならない。
- － ホイールの最小重量：11kg
- － ホイールの材質：鋳造アルミニウム合金
- － ホイールの構造：シングルユニット
- － 金属製のインサートは、ホイールへ駆動を伝達させるために使用が認められる。
- － エアエクストラクターは禁止される。
- － ドライタイヤとウェット天候用タイヤの寸法は同じ。

12.3 ホイールの視認性

直進する位置でホイールの中心より上のコンプリートホイール（フランジ+リム+タイヤ）の上部は、車体によって垂直に覆われていなければならない。

12.4 ホイールの固定

ボルトによるホイールの固定は、上述した固定点の数が変更されない限り、それぞれナール付き（刻み付き）スクリューおよびスチール製ナットのスタッド固定に変更することができる。

認定ホイールスペーサーが許可される。

12.5 圧力制御バルブ

ホイールの圧力制御バルブは禁止される。

第13項 コクピット

13.1 コクピットで許可されている装備

コクピットに追加できる唯一のコンポーネントは次の通り：

- － 安全装置および構造物
- － ブレーキバランス調節装置を含む運転に必要な座席、計器その他の制御装置
- － 電気および電子設備；換気装置が本規則に合致していることを条件に、電子機器に向かって空気を送ることが許される。
- － チーム通信ラジオ
- － ドライバー冷房および換気装置
- － バラスト
- － 適切に固定されたコネクタを備えた制動およびクラッチシステム油圧ライン
- － 空気圧ジャッキとそのパイプ
- － バッテリー
- － 燃料、適切に固定されたコネクタを有する油圧ライン（付則J項第253条3.2）

上記の項目のいずれもコクピット出口やドライバーの視界を妨げてはならない。

上記の構成要素は、負傷を最小限に抑えるために、必要に応じて硬質の保護材で覆われていなければならない、その取り付けは、25 Gの減速に耐えることができなければならない。

13.2 コクピット脱出時間

通常の運転位置に座っているドライバーは、運転席側のドアから7秒で、同乗者側のドアから9秒でコクピットから脱出することができなければならない。

これをテストする目的のために、ドライバーはすべての通常の運転装備を着用していなければならない、シートベルトを締め、ステアリングホイールを適所に設置し、ドアを閉めなければならない。

13.3 ヘルメット取り外し試験

ドライバーが車内の通常の運転位置に着座した状態で、FIA規格8858-2010 (FIAリストNo. 29) に従い、サイズにあった前頭部拘束装置を装着し、シートハーネスを締め、ドライバーがレースで着用するヘルメットが、首や脊柱を曲げることなく頭からやさしく取り外せなければならない。

第14項 安全装置

14.1 消火器

全ての車には、第253条7.2項に従ってFIA公認の消火装置を装備しなければならない。(FIAテクニカルリスト16)。(認定書)

14.2 安全ベルト

安全ベルトは、FIA規格No. 8853/98に準拠していなければならない (FIAテクニカルリスト24)、認証された固定ポイントを使用しなければならない。

14.3 リアビューミラー

車両には2つの量産外部リアビューミラーが取り付けられていなければならない。

14.4 ドライバー座席

ドライバー座席はFIAにより公認され、改造されてはならない：

- WSC認証シートブラケットのみを使用するFIA規格8855-1999 (FIAテクニカルリスト12)。(認定書)
認証されたシートモデルのいくつかの公認されたサイズは、認証されたシートブラケット (認定書) と共に使用できる。
- FIA規格8862-2009 (FIAテクニカルリスト40)

ドライバーと公認座席との間に使用されるクッションの最大厚さは50 mm。

ボディシールの当初の座席固定点の変更された場合、座席または座席支持体の新しい固定点は付則J項第253条16の規定に合致しなければならない。

座席は少なくとも10.9品質のM8ボルト (最低4本) で取り付けなければならない。

座席位置

- 横方向：座席の中心線は、車両の中心線から270 mm以上でなければならない。
- 縦方向の制限：座席のいかなる部分も、当初の後部座席の前縁によって定義される垂直な横断面を超えて位置することはできない。最も後ろにした座席の位置が、シャシーに関連するテクニカルフォームに記載される。

14.5 総合サーキットブレーカー

ドライバーは、安全ベルトを締めステアリングホイール位置に通常に着座して、放電防止ブレーカスイッチを使用し、すべての電気回路を遮断し、エンジンのスイッチを切ることができなければならない。

スイッチは、ダッシュボード上または他の場所であれば簡単にアクセス可能でなければならない。安全ベルトを締め着座したドライバーによって車内から取り扱うことができなければならない。

- 外部の総合サーキットブレーカーは、付則J項第253条13に準拠して設置されていなければならない。推奨場所：ドライバー側のサイドウインドスクリーンピラーの下部。

14.6 保護ネット

防護ウインドウネットの設置が義務付けられる。

次の仕様を満たしていなければならない：

- ネットは少なくとも幅19mm (3/4") の織りストリップで作られていなければならない。
- メッシュは最小25×25mm、最大60×60mmでなければならない。織りストリップは、不燃性でなければならない。各交差点で一緒に縫い付けられなければならない。ネットは一時的なものであってはならない。
- 側面から見て、ステアリングホイールの中心からBピラーまで届いていなければならない。

固定：

ネットは、ドライバーの窓の上の安全ケージまたはシャシーのいずれかに、車が転がっても機能する高速リリースシステムにより固定されなければならない。

車がホイール上にあるときは、ネットは上から下に向かって開かなければならない。

「ベルクロ」固定式の使用は許可されていない。

片手でネットを取り外すことができなければならない。この目的のためには、ハンドルまたはレバーは塗装マーキング（「蛍光」オレンジ）を有さなければならない。

押しボタンリリースシステムは、本条項規定を遵守することを条件として許可される。

押しボタンは、外側から見えるものでなければならない。対照的な色で、「プレス」press」と記されていないなければならない。

認定される場合は、FIA規格8863-2013（テクニカルリストNo. 48）に従うレーシングネットを使用しなければならない。

固定：レーシングネットは、FIA仕様に従って認定された取付点に取り付けなければならない。

14.7 牽引装置

すべての車には、認定された後部および前部牽引装置が装備される。はっきりと目に見え、黄色、赤色またはオレンジ色に着色される。

牽引装置は、上から見て車体の周囲範囲内になければならない。

直径60mmの円筒を通過させることができなければならない。

それは、車の縦中心線に対して±15°の角度で、地面に平行な平面に牽引力を加えることによって、乾燥した表面（コンクリートまたはアスファルト）上で車制動システムを使用して、車輪をブロックした車を動かすことを可能にしなければならない。

車には、コントロールドライ天候用タイヤが取り付けられなければならない。

柔軟な牽引装置は、摩耗やよじれの無い良好な状態でなければならない。

- 14.8 燃料システム
燃料ライン：
コクピット内のフレキシブルラインは航空機品質でなければならない（付則J項第253条3.2）。
付則J項第253条3が遵守されていることを条件に取り付けは自由。
- 14.9 油圧ライン
付則J項第253条3.2が適用される。
- 14.10 側面保護パネル
ボディシエルまたは安全ケージに固定された複合材料製の側面保護パネルを任意に使用することができる。

第15項 安全構造体

安全ケージ

安全ケージは、ASNによって公認または認証されているか（付則J項第253条8.1.b）、FIAによって公認されていなければならない（付則J項第253条8.1.c）。
付則J項第253条8.4が適用される。

第16項 燃料

16.1 燃料仕様

燃料はFIA付則J項第252条9に準拠するが、保証されたスーパープラスクオリティ98RONおよび最大5%エタノール含有量（EN228）の88MONを超えない。

競技のどの時点でも、燃料は公式サンプルに準拠しなければならない。いかなる種類の添加剤も禁止される。

燃料温度は、周囲温度よりも20°C低くなることはできない。

16.2 空気

酸化剤として空気のみが燃料と混合されてもよい。

第17項 終局条文

これらの規則の拘束力のあるテキストは英語版とする。